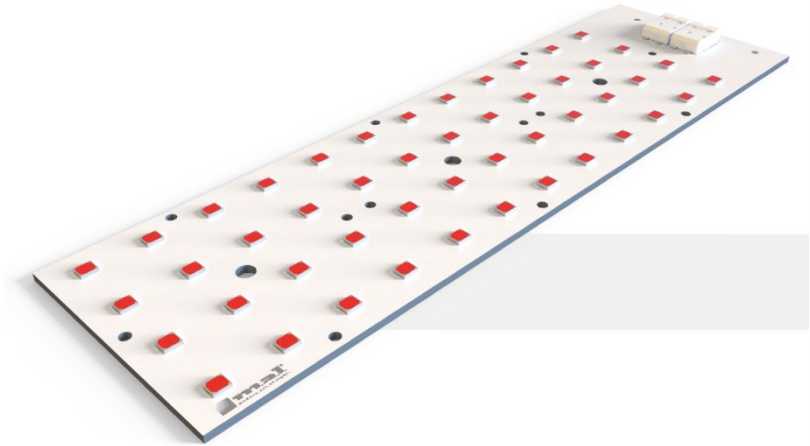


### Produktspezifische Daten

### *Product-specific data*



- ✓ Rechteckmodul mit Color-LEDs zum Einbau in Leuchten
- ✓ Für 4x4, 4x8 und 4x12 Optiken diverser Hersteller
- ✓ 11 Lichtfarben von Far Red bis Royal Blue
- ✓ 48 Mid-Power-LEDs
- ✓ Pitchabstand längs und quer 12,5 mm
- ✓ Länge 172 mm
- ✓ Breite 50 mm
- ✓ 4 Anschlussklemmen
- ✓ Nennstrom 350 mA
- ✓ Maximaler Betriebsstrom 700 mA
- ✓ Maximale Vorwärtsspannung 32,4 ... 44,4 V
- ✓ Mit NTC zur Temperaturüberwachung

- ✓ square module with color LEDs for installation in luminaires
- ✓ for 4x4, 4x8 and 4x12 optics from various manufacturers
- ✓ 11 light colors from Far Red to Royal Blue
- ✓ 48 Mid-Power LEDs
- ✓ pitch distance along and across 12.5 mm
- ✓ length 172 mm
- ✓ width 50 mm
- ✓ four connection terminals
- ✓ rated current 350 mA
- ✓ maximum operating current 700 mA
- ✓ maximum forward voltage 32.4 ... 44.4 V
- ✓ with NTC for temperature monitoring

## Allgemeine Daten der Produktfamilie und Maximalwerte

LED-Modul mit Mid-Power-LEDs zum Einbau in Leuchten.  
Kompatibel mit Optiken diverser Hersteller.

Vielfältig mit:

- ✓ Rechteckmodule in 4 Längen: 71 mm, 121 mm, 172 mm und 223 mm x 50 mm
- ✓ 11 Lichtfarben: Far-Red, Deep-Red, Red, Red-Orange, PC Amber, PC Mint, PC Lime, Green, Cyan, Blue und Royal-Blue

4-reihige LED-Anordnung.

NTC zur Temperaturüberwachung.

Steckklemmen für einfache und schnelle Montage.

Für den Betrieb an geeigneten Konstantstrom-Treibern.

Maximale Arbeitsspannung	250 V
Umgebungstemperatur	-20... +50 °C
Maximal zulässige Betriebstemperatur (Tc)	80 °C
EPREL Datenbankeintrag	ja
Abstrahlwinkel	120°

## General data of the product family and maximum values

LED module with mid-power LEDs for installation in luminaires.  
Compatible with optics from various manufacturers.

Versatile with:

- ✓ Square modules in four lengths: 71 mm, 121 mm, 172 mm and 223 mm x 50 mm
- ✓ 11 light colors: Far-Red, Deep-Red, Red, Red-Orange, PC Amber, PC Mint, PC Lime, Green, Cyan, Blue and Royal-Blue

four-row LED arrangement.

NTC for temperature monitoring.

Plug-in terminals for easy and fast mounting.

For operation with suitable constant current drivers.

Maximum working voltage	250 V
Ambient temperature	-20... +50 °C
Max. perm. operating temperature (Tc)	80 °C
EPREL database entry	yes
Beam angle	120°

## Lichttechnische Daten

## Photometric data

Bestell-Nr. order-nr.	Bezeichnung description	Lichtfarbe light color	Wellenlänge wavelength	Flux typ.	LPW typ.	Flux typ.	LPW typ.	Flux typ.	LPW typ.
				If = 200 mA		If = 350 mA		If = 700 mA	
7550-01200	Flexus G1 4x12 P0 FRD	FRD	720-740 nm	2002 mW		3448 mW		6600 mW	
7550-01201	Flexus G1 4x12 P0 DRD	DRD	650-670 nm	2237 mW		3881 mW		7488 mW	
7550-01202	Flexus G1 4x12 P0 RED	RED	620-630 nm	414 lm	88 lm/W	701 lm	82 lm/W	1286 lm	71 lm/W
7550-01203	Flexus G1 4x12 P0 RNG	RNG	610-620 nm	542 lm	118 lm/W	935 lm	110 lm/W	1771 lm	95 lm/W
7550-01204	Flexus G1 4x12 P0 PCA	PCA	-	1118 lm	166 lm/W	1862 lm	153 lm/W	3384 lm	130 lm/W
7550-01205	Flexus G1 4x12 P0 MNT	MNT	-	1642 lm	244 lm/W	2750 lm	226 lm/W	5016 lm	193 lm/W
7550-01206	Flexus G1 4x12 P0 LME	LME	-	1752 lm	263 lm/W	2929 lm	241 lm/W	5352 lm	204 lm/W
7550-01207	Flexus G1 4x12 P0 GRN	GRN	520-540 nm	1200 lm	184 lm/W	1766 lm	144 lm/W	1930 lm	135 lm/W
7550-01208	Flexus G1 4x12 P0 CYN	CYN	490-510 nm	744 lm	111 lm/W	1141 lm	92 lm/W	1570 lm	76 lm/W
7550-01209	Flexus G1 4x12 P0 BLU	BLU	469-480 nm	416 lm	63 lm/W	666 lm	55 lm/W	1159 lm	44 lm/W
7550-01210	Flexus G1 4x12 P0 RYL	RYL	440-455 nm	4848 mW		8184 mW		15216 mW	

Typische Werte bei  $T_c = 25^\circ\text{C}$ .

## Anschlüsse

## Connections

Klemmen 4

Terminals

Anschlussstyp starr / flexibel  
Connection type solid / flexible

Leiterquerschnitt AWG AWG 18-24  
Conductor cross-section

Leiterquerschnitt von / from 0,2 mm<sup>2</sup>  
Conductor cross-section bis / to 0,75 mm<sup>2</sup>

Abisolierlänge 8 - 9 mm

Stripping length

Die Module sind so vorbereitet, dass abweichend von den hier beschriebenen Standardvarianten, auf Kundenwunsch verschiedenste Anschlussklemmenvarianten und Anschlusskombinationen bestückt werden können.

The modules are prepared in such a way that, in addition to the standard variants described here, a wide range of terminal variants and connection combinations can be fitted at the customer's request.

## Risikogruppe

## Risk group

Die Einstufung in Risikogruppen gem. IEC TR 62778:2014 ist von der Lichtfarbe abhängig:

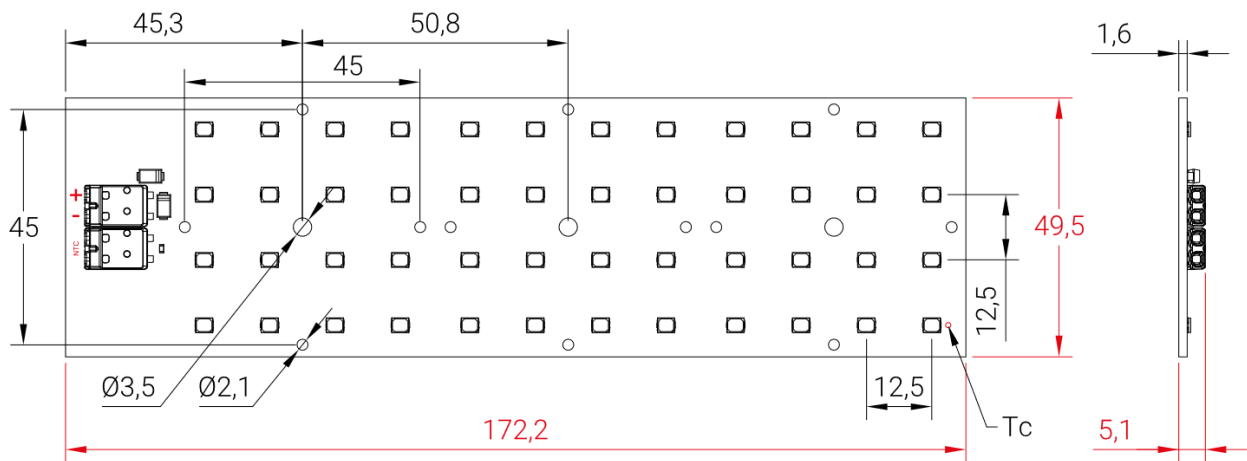
The classification into risk groups according to IEC TR 62778:2014 depends on the light colour:

Lichtfarbe <i>light color</i>	Risikogruppe <i>risk group</i>	E <sub>thr</sub>
FRD	RG 1	
DRD	RG 1	
RED	RG 1	
RNG	RG 1	
PCA	RG 1	
MNT	RG 1	
LME	RG 1	
GRN	RG 1	
CYN	RG 2	36 lx
BLU	RG 2	36 lx
RYL	RG 2	36 lx

## Abmessungen

## Dimensions

Flexus G1 4x12 P0...



3D-Modelle? Gerne! Sprechen Sie uns an.

3D models? With pleasure! Get in touch with us.

Unsere Kontaktdaten finden Sie am Ende des Dokuments.

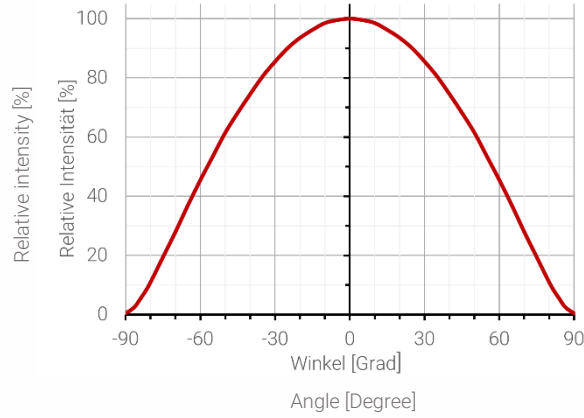
You will find our contact details at the end of this document.

Weitere Varianten sind auf Anfrage möglich.

Other variants are available on request.

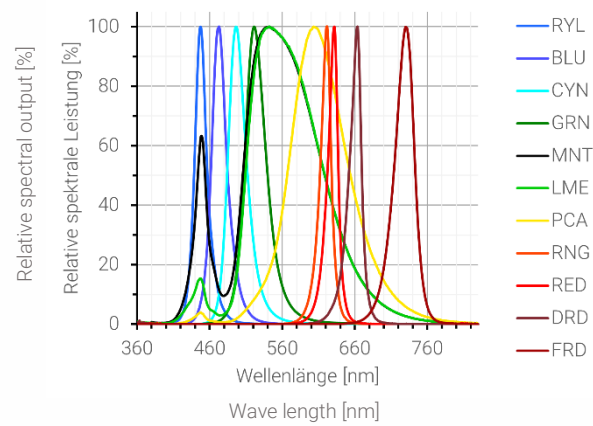
## Lichtverteilungskurve

## Light distribution curve



## Spektrum

## Spectrum



## Binning

Die Lichtfarben PCA, MNT und LME werden nicht nach Wellenlänge, sondern nach Farborten selektiert - siehe dazu auch das Spektrum und die x/y-Koordinaten:

## Binning

The light colours PCA, MNT and LME are not selected by wavelength, but by colour coordinates - see also the spectrum and the x/y coordinates:

Color	BIN	X	Y
PCA	10	0,5622	0,4372
		0,5843	0,4152
		0,5705	0,4111
		0,5499	0,4294
MNT	10	0,3927	0,4986
		0,383	0,5077
		0,3703	0,4825
	20	0,3846	0,4749
		0,3846	0,4749
		0,3703	0,4825
30	0,3608	0,4639	
	0,3752	0,4572	
	0,3752	0,4572	
	0,3608	0,4639	
	0,3515	0,4453	
LME	20	0,3659	0,4396
		0,3773	0,5076
		0,3927	0,5007
		0,4287	0,5697
		0,415	0,5833

## Lebensdauer der verwendeten LEDs

## Lifetime of the LEDs used

Die Angaben zur Lebensdauer basieren auf den TM21 Extrapolationen der verfügbaren LM80-Daten der verwendeten LEDs. Sie sind als rein informative Daten anzusehen, aus denen sich kein Garantieanspruch ableiten lässt.

The lifetime data is based on TM21 extrapolations of the available LM80 data of the LEDs used. They are to be regarded as purely informative data from which no warranty claim can be derived.

Bezeichnung	If	Tc	L70 B50	L70 B10	L80 B50	L80 B10	L90 B50	L90 B10
Flexus G1 4x12 P0 FRD			> 50.000 h	> 50.000 h	48.000 h	43.000 h	20.000 h	18.000 h
Flexus G1 4x12 P0 DRD			> 50.000 h	> 50.000 h	> 50.000 h	> 50.000 h	25.000 h	24.000 h
Flexus G1 4x12 P0 RED			> 50.000 h	> 50.000 h	> 50.000 h	> 50.000 h	> 50.000 h	> 50.000 h
Flexus G1 4x12 P0 RNG			> 50.000 h	> 50.000 h	> 50.000 h	> 50.000 h	22.000 h	21.000 h
Flexus G1 4x12 P0 PCA			> 50.000 h	> 50.000 h	> 50.000 h	> 50.000 h	22.000 h	21.000 h
Flexus G1 4x12 P0 MNT	700 mA	85 °C	> 50.000 h	> 50.000 h	> 50.000 h	> 50.000 h	45.000 h	42.000 h
Flexus G1 4x12 P0 LME			> 50.000 h	> 50.000 h	> 50.000 h	> 50.000 h	45.000 h	42.000 h
Flexus G1 4x12 P0 GRN			> 50.000 h	> 50.000 h	> 50.000 h	> 50.000 h	33.000 h	32.000 h
Flexus G1 4x12 P0 CYN			> 50.000 h	> 50.000 h	> 50.000 h	> 50.000 h	49.000 h	47.000 h
Flexus G1 4x12 P0 BLU			> 50.000 h	> 50.000 h	> 50.000 h	> 50.000 h	49.000 h	47.000 h
Flexus G1 4x12 P0 RYL			22.000 h	20.000 h	14.000 h	13.000 h	7.000 h	6.000 h

! Die Lebensdauerangaben werden über statistische Werte und Berechnungen definiert.

! The service life specifications are defined via statistical values and calculations.

! Über die Zeit nimmt der Lichtstrom von LEDs ab. Der L70-Wert gibt dabei den Zeitpunkt an, bei dem sich der Lichtstrom auf 70% vom Anfangslichtstrom reduziert hat. Über L80 bzw. L90 wird entsprechend der 80%-Wert bzw. der 90%-Wert definiert.

! The luminous flux of LEDs decreases over time. The L70 value indicates the point in time at which the luminous flux has reduced to 70% of the initial luminous flux. L80 and L90 define the 80% and 90% values respectively.

! Der B-Wert, in der Regel B10 oder B50, definiert dabei, wieviel LEDs dabei den L-Wert unterschreiten. L80B10 bedeutet damit, dass 10% der LEDs unter und 90% über dem 80%-Werts des Anfangslichtstroms abgefallen sind.

! The B value, usually B10 or B50, defines how many LEDs fall below the L value. L80B10 thus means that 10% of the LEDs have fallen below and 90% above the 80% value of the initial luminous flux.

! L80B10 50.000h definiert z.B. damit:  
Nach 50.000h erzeugen 90% der LEDs mehr als 80% des Anfangslichtstroms.

! L80B10 50.000h defines e.g. with it:  
After 50000h, 90% of the LEDs produce more than 80% of the initial luminous flux.



## Allgemeine Montage- und Sicherungshinweise

## General mounting and securing instructions



### Handhabung der LED-Module

- ! iX-led LED-Module sind empfindliche, elektronische Bauteile, die durch unsachgemäße Handhabung beschädigt oder zerstört werden können!
- ! Die Montage der Module darf ausschließlich in einer ESD-Schutzzone (EPA) erfolgen. Bei der Montage sind ableitfähige Werkzeuge und Unterlagen zu verwenden. Die Personenerdung ist über geeignetes ESD-Schuhwerk, sowie normgerechten ESD-Fußboden und/oder eine normgerechte Erdung mittels Handgelenkarmband sicherzustellen.
- ! LED-Module dürfen nur an den Rändern der Leiterplatte angefasst werden. Berühren Sie nicht die Leiterplattenoberfläche.
- ! Die LEDs selbst dürfen auf keinen Fall mit spitzen Gegenständen oder den Fingern berührt werden, da dies zu einer Zerstörung oder Beschädigung des Silikons und zu einer Veränderung des Lichtbildes führen kann.
- ! Eine Reinigung darf, falls notwendig, ausschließlich mit reinem Isopropylalkohol/Isopropanol (IPA) erfolgen.
- ! Die Module sollten nach Möglichkeit weder bei der Lagerung noch im Betrieb oder bei der Montage mit Chemikalien in Kontakt kommen, da dies zu einer Zerstörung oder massiven Lichtstromminderung führen kann. Dies gilt insbesondere, aber nicht ausschließlich, für:

### Handling the LED modules

- ! iX-led LED modules are sensitive electronic components that can be damaged or destroyed by improper handling!
- ! The modules may only be installed in an ESD protected area (EPA). Dissipative tools and bases must be used for mounting. The grounding of persons must be ensured by means of suitable ESD footwear, as well as standard-compliant ESD flooring and/or standard-compliant grounding by means of a wrist strap.
- ! LED modules may only be touched at the edges of the circuit board. Do not touch the surface of the circuit board.
- ! The LEDs themselves must never be touched with pointed objects or fingers, as this may destroy or damage the silicone and alter the light image.
- ! If necessary, cleaning may only be carried out with pure isopropyl alcohol/isopropanol (IPA).
- ! If possible, the modules should not come into contact with chemicals during storage, operation or installation, as this can lead to destruction or massive reduction in luminous flux. This applies in particular, but not exclusively, to:

- Cyanacrylat-Klebstoffe („Sekundenkleber“)
- Acetonhaltige Lösemittel und Lösemittel im Allgemeinen
- Verschiedene, ungeeignete Reiniger, wie Waschbenzin, Glasreiniger, ...
- Schwefelhaltige Produkte (hierzu können unter anderem auch Pappkartons gehören)
- Sämtliche Stoffe, aus denen flüchtige organische Stoffe ausgasen können (VOC)

! Jegliche Modifizierung der Module, die nicht von m.a.l. freigegeben wurde, ist unzulässig.

! Die Module sind nach Möglichkeit nur in der verschlossenen Originalverpackung zu lagern. Wenn dies nicht möglich ist, ist zumindest sicherzustellen, dass die Module ESD-gerecht verpackt und geschützt vor Staub und Feuchtigkeit gelagert werden.

! Eine direkte Lagerung in Kartons ohne zusätzliche Umverpackung kann abhängig von der verbauten LED zu einer Beschädigung der LEDs führen.

### Montage der LED-Module

! Verwenden Sie ein geeignetes Wärmeleitmaterial, um einen guten Wärmeübergang zwischen LED-Modul und Kühlkörper sicherzustellen.

! Die Montage darf nur mit geeigneten Schrauben oder sonstigen Befestigungselementen erfolgen.

- *Cyanoacrylate adhesives ("superglue")*
- *Solvents containing acetone and solvents in general*
- *Various unsuitable cleaners, such as petroleum ether, glass cleaner, etc.*
- *Products containing sulfur (this can also include cardboard boxes, etc.)*
- *All substances from which volatile organic compounds (VOC) may be emitted.*

! *Any modification of the modules that has not been authorised by m.a.l. is not permitted.*

! *If possible, the modules are to be stored only in the sealed original packaging. If this is not possible, it must at least be ensured that the modules are packaged in an ESD-compliant manner and are protected from dust and moisture.*

! *Direct storage in cardboard boxes without additional outer packaging can lead to damage to the LEDs, depending on the LED installed.*

### Mounting of LED modules

! *Use a suitable heat-conducting material to ensure good heat transfer between the LED module and the heat sink.*

! *Mounting must only be carried out using suitable screws or other fastening elements.*

- ! Bei der Auswahl von Schrauben und sonstigen Befestigungselementen ist sicherzustellen, dass auch durch die Schraubenköpfe oder sonstige leitfähige Elemente keine Luft- und Kriechstrecken unterschritten werden. Im Zweifelsfall müssen Kunststoffunterlegscheiben mit geeigneten Abmessungen oder Kunststoffschrauben verwendet werden.
- ! Alternativ oder zusätzlich zu einer Verschraubung kann die Montage mittels geeigneter wärmeleitfähiger Klebänder erfolgen. Hierbei muss die Materialverträglichkeit zwingend geprüft werden!
- ! Jegliche mechanische Belastung des Moduls ist zu vermeiden, da dies zu einer Beschädigung oder Zerstörung führen kann.
- ! Durch die Leuchtenkonstruktion und ordnungsgemäße Montage ist eine ausreichende Wärmeableitung sicherzustellen. Die maximale Temperatur am Tc-Punkt darf im Betrieb niemals überschritten werden. Hierzu müssen Messungen mit der kompletten Leuchte durchgeführt und der zulässige Betriebs-temperaturbereich der fertigen Leuchte entsprechend definiert werden.
- ! *When selecting screws and other fastening elements, it must be ensured that the air and creepage distances of the screw heads or other conductive elements do not fall below clearance and creepage distances. In case of doubt, plastic washers with suitable dimensions or plastic screws must be used.*
- ! *As an alternative or in addition to a screw connection, the assembly can be carried out with suitable thermally conductive adhesive tapes. In this case, it is essential to check the material compatibility!*
- ! *Any mechanical stress on the module must be avoided, as this can lead to damage or destruction.*
- ! *Sufficient heat dissipation must be ensured by the luminaire design and correct mounting. The maximum temperature at the Tc point must not be exceeded during operation. For this purpose, measurements must be carried out with the complete luminaire and the permissible operating temperature range of the finished luminaire must be determined accordingly.*

### Anschluss der LED-Module

- ! Alle in diesem Dokument aufgeführten LED-Module sind zum Anschluss an einen Konstantstrom-LED-Treiber vorgesehen.
- ! Ein sicherer Betrieb kann nur mit einem LED-Treiber sichergestellt werden, der alle relevanten Vorschriften erfüllt. Ein Betrieb an Konstantspannung-LED-Treibern ist nicht zulässig und kann zur Zerstörung des LED-Moduls führen.
- ! Bitte beachten Sie das Datenblatt Ihres LED-Treibers und prüfen Sie, ob der Strom- und Spannungsbereich zu den LED-Modulen passt.

### Connecting of LED modules

- ! *All LED modules listed in this document are intended for connection to a constant current LED driver.*
- ! *Safe operation can only be ensured with an LED driver that fulfils all relevant regulations. Operation with constant voltage LED drivers is not permitted and can lead to the destruction of the LED module.*
- ! *Please refer to the data sheet of your LED driver and check whether the current and voltage range matches the LED modules.*

! Das Verpolen des LED-Moduls (Vertauschen von Plus und Minus) kann zur Beschädigung des LED-Moduls führen.

! *Reversing the polarity of the LED module (swapping plus and minus) can damage the LED module.*

! Mehrere LED-Module können in Reihe oder parallel angeschlossen werden. Dabei gilt es folgendes zu beachten:

! *Multiple LED modules can be connected in series or parallel. The following must be observed:*

- **Parallelschaltung:**

Eine Parallelschaltung der Module wird nicht empfohlen, da es dabei aufgrund von Fertigungstoleranzen und unterschiedlichen thermische Belastung zu unterschiedlichen Modulströmen und damit Helligkeitsunterschieden bis hin zur Überlastung von Modulen kommen kann. Ausgenommen sind Module der Serie Opticus Daisy T.

Im Falle eines Fehlers wie z.B. einer elektrischen Unterbrechung zu einem Modul kommt es zu einer höheren Bestromung der übrigen Module. Dies führt zu einer Reduktion der Lebensdauer bis hin zu einem Ausfall.

- **Parallel connection:**

*Parallel connection of the modules is not recommended, as manufacturing tolerances and different thermal loads can lead to different module currents and thus differences in brightness and even overloading of modules. Exceptions to this are modules from the Opticus Daisy T series.*

*In the event of a fault, e.g. an electrical interruption to a module, the other modules will be subjected to a higher current. This leads to a reduction in service life or even failure.*

- **Reihenschaltung:**

Bei einer Reihenschaltung addieren sich die Vorwärtsspannungen der einzelnen Module. Bitte beachten Sie in Ihrer Leuchtenkonstruktion die notwendigen Maßnahmen, falls sie den SELV-Bereich verlassen. Bei einer resultierenden Spannung von >60 V müssen die Module isoliert und berührungsgeschützt eingebaut werden.

- **Series connection:**

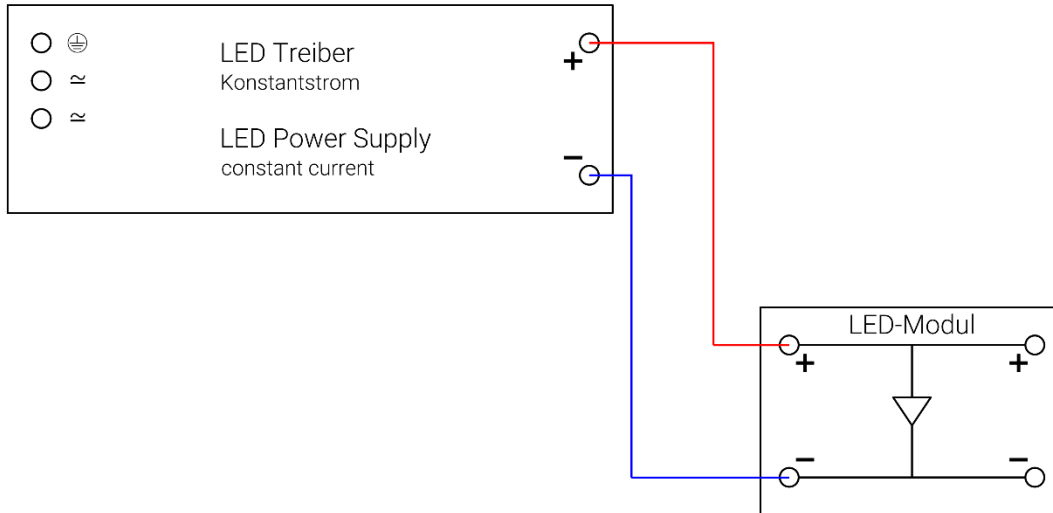
*In a series connection, the forward voltages of the individual modules add up. Please observe the necessary measures in your luminaire design if they leave the SELV range. If the resulting voltage is >60 V, the modules must be insulated and installed with protection against accidental contact.*

- Die maximale Arbeitsspannung der Isolierung (siehe Datenblätter) darf auch durch Reihenschaltung niemals überschritten werden.

- *The maximum working voltage of the insulation (see data sheets) must never be exceeded, even when connected in series.*

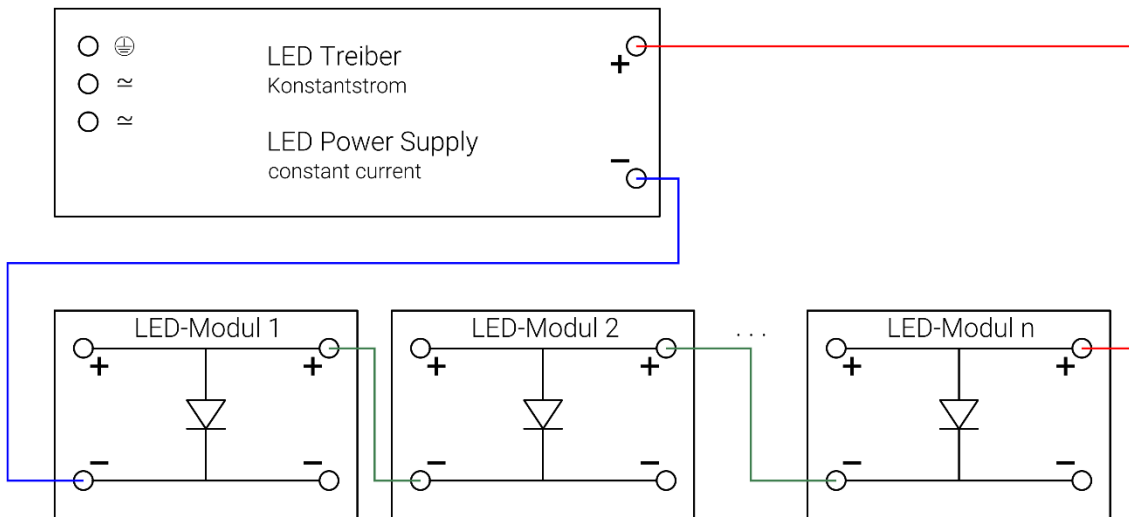
LED-Modul einzeln an einem passenden Treiber:

*LED module individually on a suitable driver:*



Mehrere LED-Module in Reihe an einem passenden Treiber:

*Several LED modules in series on a suitable driver:*



### Kontaktdaten

Sie haben Fragen oder benötigen weitere Unterstützung?  
Sie benötigen für eine Anwendung eine kundenspezifische Lösung?

Zögern Sie nicht, uns zu kontaktieren, gerne helfen wir Ihnen weiter:

m.a.l. Effekt Technik GmbH  
Wiesenweg 6 36179 Bebra  
Tel + 49 (0) 6622 9133-0

[info@mal-effekt.de](mailto:info@mal-effekt.de)  
[www.mal-effekt.de](http://www.mal-effekt.de)

### Contact details

Do you have any questions or need further support? Do you need a customised solution for an application?

Do not hesitate to contact us, we will be happy to help you:

m.a.l. Effekt Technik GmbH  
Wiesenweg 6 36179 Bebra  
Tel + 49 (0) 6622 9133-0

[info@mal-effekt.de](mailto:info@mal-effekt.de)  
[www.mal-effekt.de](http://www.mal-effekt.de)

### Datenschutz

Unsere aktuelle Datenschutzerklärung finden Sie unter:  
<https://www.mal-effekt.de/datenschutz.html>

### Privacy policy

You can find our current privacy policy at:  
<https://www.mal-effekt.de/en/privacy-policy.html>

### Urheberrecht

Dieses Dokument unterliegt dem deutschen Urheberrecht.

Die Vervielfältigung, Bearbeitung, Verbreitung und jede Art der Verwertung außerhalb der Grenzen des Urheberrechtes bedarf der schriftlichen Zustimmung des jeweiligen Autors bzw. Erstellers.

Soweit die Inhalte dieses Dokumentes nicht vom Herausgeber erstellt wurden, werden die Urheberrechte Dritter beachtet. Insbesondere werden Inhalte Dritter als solche gekennzeichnet. Sollten Sie trotzdem auf eine Urheberrechtsverletzung aufmerksam werden, bitten wir um einen entsprechenden Hinweis.

Bei Bekanntwerden von Rechtsverletzungen werden wir derartige Inhalte umgehend entfernen.

### Copyright

This document is subject to German copyright law.

Duplication, processing, distribution and any form of commercialisation of such material beyond the scope of the copyright law shall require the copyright law requires the written consent of the respective author or creator.

Insofar as the content of this document was not created by the publisher, the copyrights of third parties are respected. In particular, third-party content is labelled as such. Should you nevertheless become aware of a copyright infringement, please inform us accordingly.

If we become aware of any infringements, we will remove such content immediately.

### Änderungshistorie:

Rev 0: neues Layout

Rev 1: Aktualisierung Allgemeine Daten der Produktfamilie

### Revision history:

Rev 0: new layout

Rev 1: Update General data of the product family