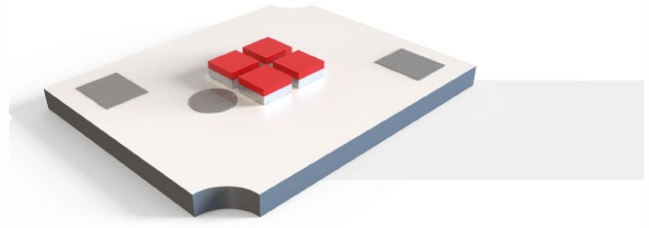


Produktspezifische Daten

Product-specific data



- ✓ Kompaktes Modul mit Color-LEDs zum Einbau in Leuchten
- ✓ LES 6 mm
- ✓ 6 Lichtfarben von Far Red bis Royal Blue
- ✓ 4 High-Power-LEDs
- ✓ Länge 12 mm
- ✓ Breite 15 mm
- ✓ 2 Anschlussklemmen
- ✓ Kompatibel mit COB-Haltern verschiedener Hersteller
- ✓ Ideal als Ergänzung zu weißen COB-Modulen
- ✓ Nennstrom 350 mA
- ✓ Maximaler Betriebsstrom 750 mA

- ✓ *compact module with color LEDs for installation in luminaires*
- ✓ *LES 6 mm*
- ✓ *six light colors from Far Red to Royal Blue*
- ✓ *4 High-Power LEDs*
- ✓ *length 12 mm*
- ✓ *width 15 mm*
- ✓ *two connection terminals*
- ✓ *compatible with COB holders from various manufacturers*
- ✓ *ideal as a supplement to white COB modules*
- ✓ *rated current 350 mA*
- ✓ *maximum operating current 750 mA*

Allgemeine Daten der Produktfamilie und Maximalwerte

LED-Modul mit High-Power-LEDs zum Einbau in Leuchten.
Kompatibel mit Optiken diverser Hersteller.

Vielfältig mit:

✓ Kompaktes Modul in Abmessungen:

- LES 6 mm: 12 mm x 15 mm
- LES 9 mm: 16 mm x 19 mm
- LES 13 mm: 20 mm x 24 mm
- LES 19 mm: 28 mm x 28 mm

✓ 6 Lichtfarben: Red, Red-Orange, PC-Amber, Green, Blue und Royal Blue

Kompatibel mit COB-Haltern verschiedener Hersteller.

Für den Betrieb an geeigneten Konstantstrom-Treibern.

Maximale Arbeitsspannung	250 V
Umgebungstemperatur	-20... +50 °C
Maximal zulässige Betriebstemperatur (Tc)	90 °C*
EPREL Datenbankeintrag	ja
Abstrahlwinkel	120°

General data of the product family and maximum values

LED module with high-power LEDs for installation in luminaires.
Compatible with optics from various manufacturers.

Versatile with:

✓ Compact module in dimensions:

- LES 6 mm: 12 mm x 15 mm
- LES 9 mm: 16 mm x 19 mm
- LES 13 mm: 20 mm x 24 mm
- LES 19 mm: 28 mm x 28 mm

✓ six light colors: Red, Red-Orange, PC-Amber, Green, Blue und Royal Blue

Compatible with COB holders from various manufacturers.

For operation on suitable constant current drivers.

Maximum working voltage	250 V
Ambient temperature	-20... +50 °C
Max. perm. operating temperature (Tc)	90 °C*
EPREL database entry	yes
Beam angle	120°

Lichttechnische Daten

Photometric data

Bestell-Nr. order-nr.	Bezeichnung description	Lichtfarbe light color	Wellenlänge wavelength	Flux typ.	LPW typ.	Flux typ.	LPW typ.	Flux typ.	LPW typ.
				If = 150 mA		If = 350 mA		If = 750 mA	
7525-00000	LoB G1 1215 LES6 RED	RED	620-630 nm	98 lm	79 lm/W	222 lm	72 lm/W	440 lm	60 lm/W
7525-00001	LoB G1 1215 LES6 RNG	RNG	610-620 nm	138 lm	112 lm/W	314 lm	103 lm/W	616 lm	84 lm/W
7525-00002	LoB G1 1215 LES6 PCA	PCA	-	142 lm	85 lm/W	292 lm	72 lm/W	508 lm	55 lm/W
7525-00003	LoB G1 1215 LES6 GRN	GRN	520-535 nm	235 lm	148 lm/W	444 lm	112 lm/W	712 lm	78 lm/W
7525-00004	LoB G1 1215 LES6 BLU	BLU	465-480 nm	102 lm	61 lm/W	207 lm	50 lm/W	369 lm	39 lm/W
7525-00005	LoB G1 1215 LES6 RYL	RYL	450-465 nm	1076 mW		2384 mW		4640 mW	

Typische Werte bei $T_c = 25^\circ\text{C}$.

Anschlüsse

Connections

Klemmen
Terminals

vorbereitet für Halter
prepared for holder

Die ix-LED LED-on-Board (LoB) Serie ist aufgrund der verfügbaren Lichtfarben eine ideale Alternative zu COB-Modulen. Die SMD-LED-Technik ermöglicht es, neue LED-Technologien schnell zu integrieren, kundenspezifische Wünsche umzusetzen und dabei die Vorteile von COB-Modulen wie schnelles Leuchtendesign, einfache Montage und ein großes Zubehörspektrum beizubehalten.

The ix-LED LED-on-Board (LoB) series is an ideal alternative to COB modules due to the available light colours. SMD LED technology makes it possible to quickly integrate new LED technologies and realise customer-specific requirements while retaining the advantages of COB modules such as fast luminaire design, simple installation and a wide range of accessories.

Weitere Varianten sind auf Anfrage möglich.

Other variants are available on request.

Verwendbare Halter

Usable holders

Hersteller	Herstellerartikelnummer	Herstellerbezeichnung
Bender+Wirth	452 Type 1	LED Holder 452 Type 1
BJB	47.319.6180	Spotlight Connector 47.319
IDEAL INDUSTRIES	50-2000P	Chip-Lok® Jr. 50-20 Chip-Lok Holder
IDEAL INDUSTRIES	50-2100AN	Reflector Adaptor 50-2100AN Ledil Angela
IDEAL INDUSTRIES	50-2100LN	Reflector Adaptor 50-2100LN Ledil Lena
Molex	180555-0002	SlimRay™ Pre-Wired LED CoB Holder
TE Connectivity	2213118-2	Lumawise LED-Holder Z32 Low Profile

✓ Die aufgelisteten Halter waren zum Zeitpunkt der Datenblätterstellung gemäß der Herstellerangaben kompatibel. Auf Änderungen durch die Hersteller, die zu Inkompatibilitäten führen können, hat **m.a.l.** keinen Einfluss.

✓ *The listed holders were compatible according to the manufacturer's specifications at the time the data sheet was created. m.a.l. has no influence on changes made by the manufacturer that may lead to incompatibilities.*

✓ Es ist in der Anwendung der Module zu prüfen, ob der Halter mechanisch mit dem Rest der Leuchtenkonstruktion kompatibel ist.

✓ *When using the modules, it must be checked whether the holder is mechanically compatible with the rest of the luminaire construction.*

✓ Es wird empfohlen, bei einer Neukonstruktion zunächst anhand eines Musteraufbaus die Kompatibilität und Funktionalität zu überprüfen, da wir keinen Einfluss auf die Konstruktion der Halter und mögliche Änderungen seitens der Halterhersteller haben.

✓ *In the case of a new design, it is recommended that compatibility and functionality are first checked using a sample structure, as we have no influence on the design of the bracket and possible changes on the part of the bracket manufacturer.*

Risikogruppe

Risk group

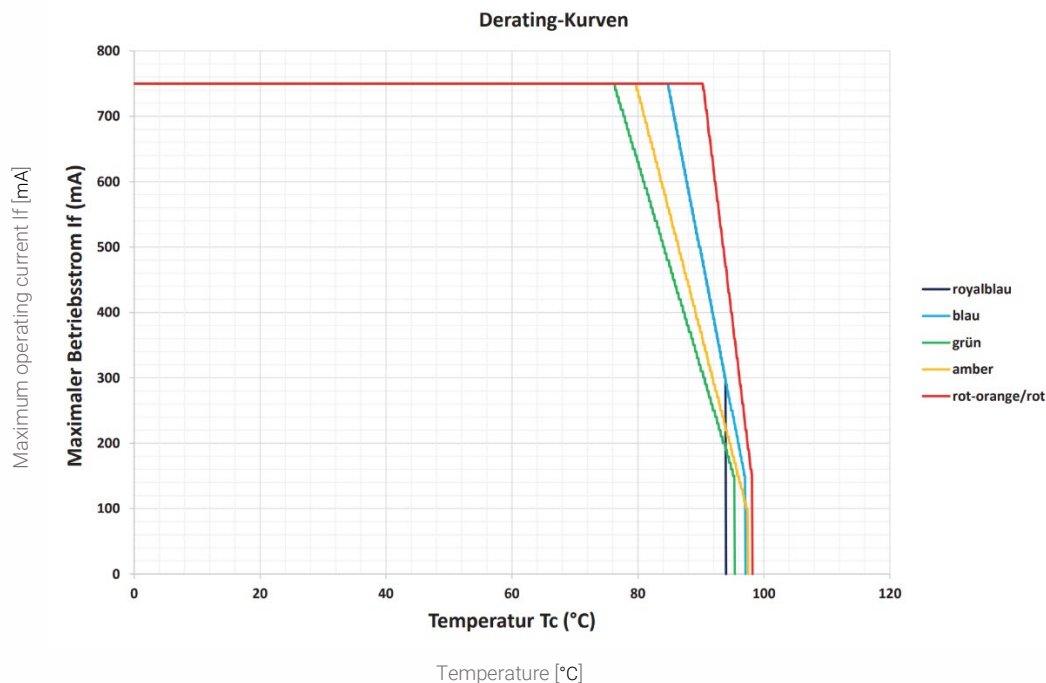
Die Einstufung in Risikogruppen gem. IEC TR 62778:2014 ist von der Lichtfarbe abhängig:

The classification into risk groups according to IEC TR 62778:2014 depends on the light colour:

Lichtfarbe	Risikogruppe	E_{thr}
RED	RG 1	
RNG	RG 1	
PCA	RG 1	
GRN	RG 1	
BLU	RG 2	18 lx
RYL	RG 2	18 lx

Derating Kurven

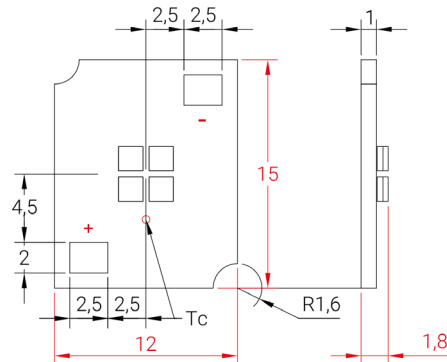
Derating curves



Abmessungen

Dimensions

LoB G1 1215 LES6 ...



3D-Modelle? Gerne! Sprechen Sie uns an.

3D models? With pleasure! Get in touch with us.

Unsere Kontaktdaten finden Sie am Ende des Dokuments.

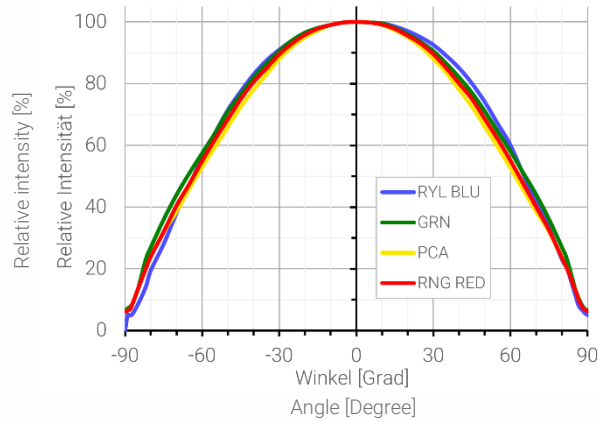
You will find our contact details at the end of this document.

Weitere Varianten sind auf Anfrage möglich.

Other variants are available on request.

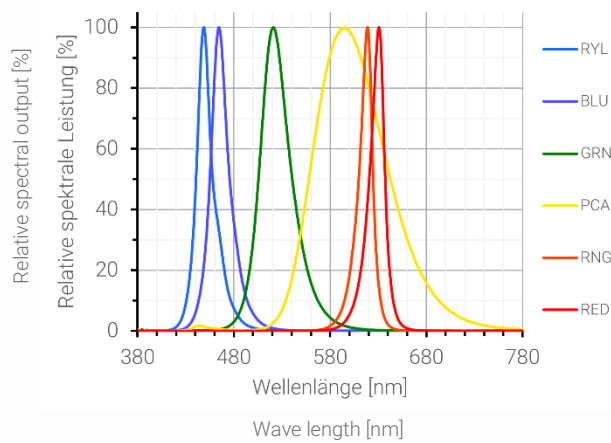
Lichtverteilungskurve

Light distribution curve



Spektrum

Spectrum



Binning

Binning

PCA LEDs werden nach Farbort selektiert. Dieser liegt immer innerhalb der folgenden Koordinaten:

PCA LEDs are selected according to colour location. This is always within the following coordinates:

Color	X	Y
PCA	0,5469	0,4249
	0,5700	0,4100
	0,5900	0,4100
	0,5610	0,4390

Lebensdauer der verwendeten LEDs

Lifetime of the LEDs used

Die Angaben zur Lebensdauer basieren auf den TM21 Extrapolationen der verfügbaren LM80-Daten der verwendeten LEDs. Sie sind als rein informative Daten anzusehen, aus denen sich kein Garantieanspruch ableiten lässt.

The lifetime data is based on TM21 extrapolations of the available LM80 data of the LEDs used. They are to be regarded as purely informative data from which no warranty claim can be derived.

Bezeichnung	If	Tc	L70 B50	L70 B10	L80 B50	L80 B10	L90 B50	L90 B10
LoB G1 1215 LES6 RED		90 °C	> 109.000 h	> 109.000 h	> 109.000 h	> 109.000 h	> 109.000 h	> 109.000 h
		85 °C	> 109.000 h	> 109.000 h	> 109.000 h	> 109.000 h	> 109.000 h	> 109.000 h
LoB G1 1215 LES6 RNG		90 °C	> 109.000 h	> 109.000 h	> 109.000 h	> 109.000 h	> 109.000 h	> 109.000 h
		85 °C	> 109.000 h	> 109.000 h	> 109.000 h	> 109.000 h	> 109.000 h	> 109.000 h
LoB G1 1215 LES6 PCA		90 °C	30.000 h	29.000 h	19.000 h	19.000 h	9.000 h	9.000 h
		85 °C	> 54.000 h	> 54.000 h	32.000 h	33.000 h	10.000 h	11.000 h
LoB G1 1215 LES6 GRN	750 mA	90 °C	> 36.000 h	> 36.000 h	> 36.000 h	> 36.000 h	22.000 h	22.000 h
		85 °C	> 45.000 h	> 45.000 h	> 45.000 h	> 45.000 h	> 45.000 h	> 45.000 h
LoB G1 1215 LES6 BLU		90 °C	> 45.000 h	> 45.000 h	> 45.000 h	> 45.000 h	> 45.000 h	> 45.000 h
		85 °C	> 45.000 h	> 45.000 h	> 45.000 h	> 45.000 h	> 45.000 h	> 45.000 h
LoB G1 1215 LES6 RYL		90 °C	> 70.000 h	> 70.000 h	> 70.000 h	> 70.000 h	> 70.000 h	> 70.000 h
		85 °C	> 70.000 h	> 70.000 h	> 70.000 h	> 70.000 h	> 70.000 h	> 70.000 h

! Die Lebensdauerangaben werden über statistische Werte und Berechnungen definiert.

! The service life specifications are defined via statistical values and calculations.

! Über die Zeit nimmt der Lichtstrom von LEDs ab. Der L70-Wert gibt dabei den Zeitpunkt an, bei dem sich der Lichtstrom auf 70% vom Anfangslichtstrom reduziert hat. Über L80 bzw. L90 wird entsprechend der 80%-Wert bzw. der 90%-Wert definiert.

! The luminous flux of LEDs decreases over time. The L70 value indicates the point in time at which the luminous flux has reduced to 70% of the initial luminous flux. L80 and L90 define the 80% and 90% values respectively.

! Der B-Wert, in der Regel B10 oder B50, definiert dabei, wieviel LEDs dabei den L-Wert unterschreiten. L80B10 bedeutet damit, dass 10% der LEDs unter und 90% über dem 80%-Werts des Anfangslichtstroms abgefallen sind.

! The B value, usually B10 or B50, defines how many LEDs fall below the L value. L80B10 thus means that 10% of the LEDs have fallen below and 90% above the 80% value of the initial luminous flux.

! L80B10 50.000h definiert z.B. damit:
Nach 50.000h erzeugen 90% der LEDs mehr als 80% des Anfangslichtstroms.

! L80B10 50.000h defines e.g. with it:
After 50000h, 90% of the LEDs produce more than 80% of the initial luminous flux.

Allgemeine Montage- und Sicherungshinweise

General mounting and securing instructions



Handhabung der LED-Module

- ! iX-led LED-Module sind empfindliche, elektronische Bauteile, die durch unsachgemäße Handhabung beschädigt oder zerstört werden können!
- ! Die Montage der Module darf ausschließlich in einer ESD-Schutzzone (EPA) erfolgen. Bei der Montage sind ableitfähige Werkzeuge und Unterlagen zu verwenden. Die Personenerdung ist über geeignetes ESD-Schuhwerk, sowie normgerechten ESD-Fußboden und/oder eine normgerechte Erdung mittels Handgelenkarmband sicherzustellen.
- ! LED-Module dürfen nur an den Rändern der Leiterplatte angefasst werden. Berühren Sie nicht die Leiterplattenoberfläche.
- ! Die LEDs selbst dürfen auf keinen Fall mit spitzen Gegenständen oder den Fingern berührt werden, da dies zu einer Zerstörung oder Beschädigung des Silikons und zu einer Veränderung des Lichtbildes führen kann.
- ! Eine Reinigung darf, falls notwendig, ausschließlich mit reinem Isopropylalkohol/Isopropanol (IPA) erfolgen.
- ! Die Module sollten nach Möglichkeit weder bei der Lagerung noch im Betrieb oder bei der Montage mit Chemikalien in Kontakt kommen, da dies zu einer Zerstörung oder massiven Lichtstromminderung führen kann. Dies gilt insbesondere, aber nicht ausschließlich, für:

Handling the LED modules

- ! iX-led LED modules are sensitive electronic components that can be damaged or destroyed by improper handling!
- ! The modules may only be installed in an ESD protected area (EPA). Dissipative tools and bases must be used for mounting. The grounding of persons must be ensured by means of suitable ESD footwear, as well as standard-compliant ESD flooring and/or standard-compliant grounding by means of a wrist strap.
- ! LED modules may only be touched at the edges of the circuit board. Do not touch the surface of the circuit board.
- ! The LEDs themselves must never be touched with pointed objects or fingers, as this may destroy or damage the silicone and alter the light image.
- ! If necessary, cleaning may only be carried out with pure isopropyl alcohol/isopropanol (IPA).
- ! If possible, the modules should not come into contact with chemicals during storage, operation or installation, as this can lead to destruction or massive reduction in luminous flux. This applies in particular, but not exclusively, to:

- Cyanacrylat-Klebstoffe („Sekundenkleber“)
- Acetonhaltige Lösemittel und Lösemittel im Allgemeinen
- Verschiedene, ungeeignete Reiniger, wie Waschbenzin, Glasreiniger, ...
- Schwefelhaltige Produkte (hierzu können unter anderem auch Pappkartons gehören)
- Sämtliche Stoffe, aus denen flüchtige organische Stoffe ausgasen können (VOC)

! Jegliche Modifizierung der Module, die nicht von m.a.l. freigegeben wurde, ist unzulässig.

! Die Module sind nach Möglichkeit nur in der verschlossenen Originalverpackung zu lagern. Wenn dies nicht möglich ist, ist zumindest sicherzustellen, dass die Module ESD-gerecht verpackt und geschützt vor Staub und Feuchtigkeit gelagert werden.

! Eine direkte Lagerung in Kartons ohne zusätzliche Umverpackung kann abhängig von der verbauten LED zu einer Beschädigung der LEDs führen.

Montage der LED-Module

! Verwenden Sie ein geeignetes Wärmeleitmaterial, um einen guten Wärmeübergang zwischen LED-Modul und Kühlkörper sicherzustellen.

! Die Montage darf nur mit geeigneten Schrauben oder sonstigen Befestigungselementen erfolgen.

- *Cyanoacrylate adhesives ("superglue")*
- *Solvents containing acetone and solvents in general*
- *Various unsuitable cleaners, such as petroleum ether, glass cleaner, etc.*
- *Products containing sulfur (this can also include cardboard boxes, etc.)*
- *All substances from which volatile organic compounds (VOC) may be emitted.*

! *Any modification of the modules that has not been authorised by m.a.l. is not permitted.*

! *If possible, the modules are to be stored only in the sealed original packaging. If this is not possible, it must at least be ensured that the modules are packaged in an ESD-compliant manner and are protected from dust and moisture.*

! *Direct storage in cardboard boxes without additional outer packaging can lead to damage to the LEDs, depending on the LED installed.*

Mounting of LED modules

! *Use a suitable heat-conducting material to ensure good heat transfer between the LED module and the heat sink.*

! *Mounting must only be carried out using suitable screws or other fastening elements.*

- ! Bei der Auswahl von Schrauben und sonstigen Befestigungselementen ist sicherzustellen, dass auch durch die Schraubenköpfe oder sonstige leitfähige Elemente keine Luft- und Kriechstrecken unterschritten werden. Im Zweifelsfall müssen Kunststoffunterlegscheiben mit geeigneten Abmessungen oder Kunststoffschrauben verwendet werden.
- ! Alternativ oder zusätzlich zu einer Verschraubung kann die Montage mittels geeigneter wärmeleitfähiger Klebänder erfolgen. Hierbei muss die Materialverträglichkeit zwingend geprüft werden!
- ! Jegliche mechanische Belastung des Moduls ist zu vermeiden, da dies zu einer Beschädigung oder Zerstörung führen kann.
- ! Durch die Leuchtenkonstruktion und ordnungsgemäße Montage ist eine ausreichende Wärmeableitung sicherzustellen. Die maximale Temperatur am Tc-Punkt darf im Betrieb niemals überschritten werden. Hierzu müssen Messungen mit der kompletten Leuchte durchgeführt und der zulässige Betriebs-temperaturbereich der fertigen Leuchte entsprechend definiert werden.
- ! *When selecting screws and other fastening elements, it must be ensured that the air and creepage distances of the screw heads or other conductive elements do not fall below clearance and creepage distances. In case of doubt, plastic washers with suitable dimensions or plastic screws must be used.*
- ! *As an alternative or in addition to a screw connection, the assembly can be carried out with suitable thermally conductive adhesive tapes. In this case, it is essential to check the material compatibility!*
- ! *Any mechanical stress on the module must be avoided, as this can lead to damage or destruction.*
- ! *Sufficient heat dissipation must be ensured by the luminaire design and correct mounting. The maximum temperature at the Tc point must not be exceeded during operation. For this purpose, measurements must be carried out with the complete luminaire and the permissible operating temperature range of the finished luminaire must be determined accordingly.*

Anschluss der LED-Module

- ! Alle in diesem Dokument aufgeführten LED-Module sind zum Anschluss an einen Konstantstrom-LED-Treiber vorgesehen.
- ! Ein sicherer Betrieb kann nur mit einem LED-Treiber sichergestellt werden, der alle relevanten Vorschriften erfüllt. Ein Betrieb an Konstantspannung-LED-Treibern ist nicht zulässig und kann zur Zerstörung des LED-Moduls führen.
- ! Bitte beachten Sie das Datenblatt Ihres LED-Treibers und prüfen Sie, ob der Strom- und Spannungsbereich zu den LED-Modulen passt.

Connecting of LED modules

- ! *All LED modules listed in this document are intended for connection to a constant current LED driver.*
- ! *Safe operation can only be ensured with an LED driver that fulfils all relevant regulations. Operation with constant voltage LED drivers is not permitted and can lead to the destruction of the LED module.*
- ! *Please refer to the data sheet of your LED driver and check whether the current and voltage range matches the LED modules.*

! Das Verpolen des LED-Moduls (Vertauschen von Plus und Minus) kann zur Beschädigung des LED-Moduls führen.

! *Reversing the polarity of the LED module (swapping plus and minus) can damage the LED module.*

! Mehrere LED-Module können in Reihe oder parallel angeschlossen werden. Dabei gilt es folgendes zu beachten:

! *Multiple LED modules can be connected in series or parallel. The following must be observed:*

- **Parallelschaltung:**

Eine Parallelschaltung der Module wird nicht empfohlen, da es dabei aufgrund von Fertigungstoleranzen und unterschiedlichen thermische Belastung zu unterschiedlichen Modulströmen und damit Helligkeitsunterschieden bis hin zur Überlastung von Modulen kommen kann. Ausgenommen sind Module der Serie Opticus Daisy T.

Im Falle eines Fehlers wie z.B. einer elektrischen Unterbrechung zu einem Modul kommt es zu einer höheren Bestromung der übrigen Module. Dies führt zu einer Reduktion der Lebensdauer bis hin zu einem Ausfall.

- **Parallel connection:**

Parallel connection of the modules is not recommended, as manufacturing tolerances and different thermal loads can lead to different module currents and thus differences in brightness and even overloading of modules. Exceptions to this are modules from the Opticus Daisy T series.

In the event of a fault, e.g. an electrical interruption to a module, the other modules will be subjected to a higher current. This leads to a reduction in service life or even failure.

- **Reihenschaltung:**

Bei einer Reihenschaltung addieren sich die Vorwärtsspannungen der einzelnen Module. Bitte beachten Sie in Ihrer Leuchtenkonstruktion die notwendigen Maßnahmen, falls sie den SELV-Bereich verlassen. Bei einer resultierenden Spannung von >60 V müssen die Module isoliert und berührungsgeschützt eingebaut werden.

- **Series connection:**

In a series connection, the forward voltages of the individual modules add up. Please observe the necessary measures in your luminaire design if they leave the SELV range. If the resulting voltage is >60 V, the modules must be insulated and installed with protection against accidental contact.

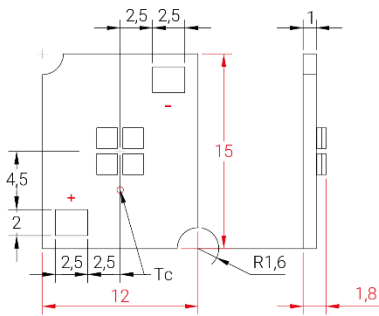
- Die maximale Arbeitsspannung der Isolierung (siehe Datenblätter) darf auch durch Reihenschaltung niemals überschritten werden.

- *The maximum working voltage of the insulation (see data sheets) must never be exceeded, even when connected in series.*

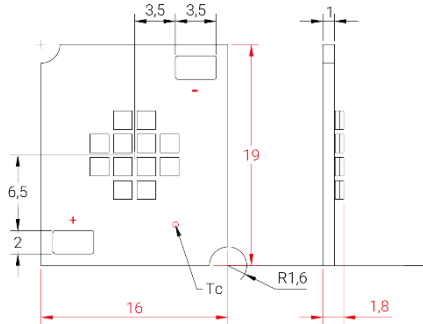
Übersicht der iX-led LoB Produktfamilie

Overview of the iX-led LoB product family

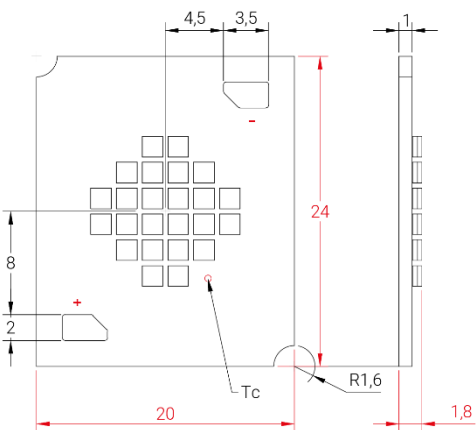
LoB Color 1215 LES6



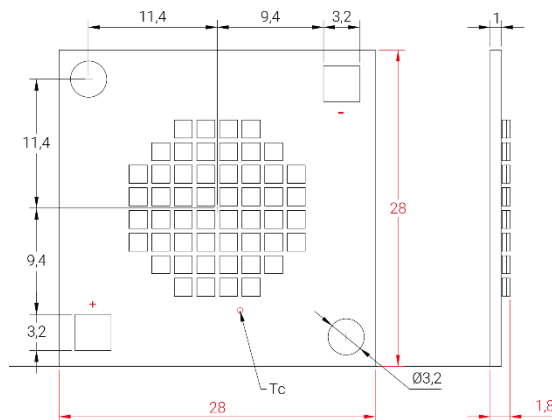
LoB Color 1619 LES9



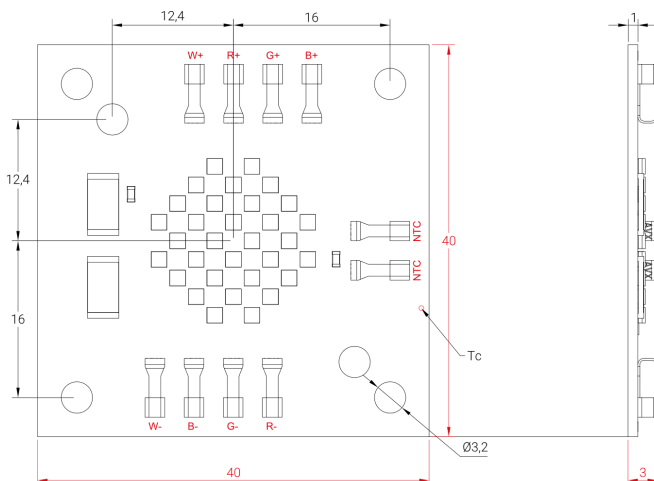
LoB Color 2024 LES13



LoB Color 2828 LES19



LoB RGBW 4040



Kontaktdaten

Sie haben Fragen oder benötigen weitere Unterstützung?
Sie benötigen für eine Anwendung eine kundenspezifische
Lösung?

Zögern Sie nicht, uns zu kontaktieren, gerne helfen wir Ihnen
weiter:

m.a.l. Effekt Technik GmbH
Wiesenweg 6 36179 Bebra
Tel + 49 (0) 6622 9133-0

info@mal-effekt.de

www.mal-effekt.de

Contact details

*Do you have any questions or need further support? Do you
need a customised solution for an application?*

Do not hesitate to contact us, we will be happy to help you:

*m.a.l. Effekt Technik GmbH
Wiesenweg 6 36179 Bebra
Tel + 49 (0) 6622 9133-0*

info@mal-effekt.de

www.mal-effekt.de

Datenschutz

Unsere aktuelle Datenschutzerklärung finden Sie unter:

<https://www.mal-effekt.de/datenschutz.html>

Privacy policy

You can find our current privacy policy at:

<https://www.mal-effekt.de/en/privacy-policy.html>

Urheberrecht

Dieses Dokument unterliegt dem deutschen Urheberrecht.

Die Vervielfältigung, Bearbeitung, Verbreitung und jede Art
der Verwertung außerhalb der Grenzen des
Urheberrechtes bedarf der schriftlichen Zustimmung des
jeweiligen Autors bzw. Erstellers.

Soweit die Inhalte dieses Dokumentes nicht vom
Herausgeber erstellt wurden, werden die Urheberrechte
Dritter beachtet. Insbesondere werden Inhalte Dritter als
solche gekennzeichnet. Sollten Sie trotzdem auf eine
Urheberrechtsverletzung aufmerksam werden, bitten wir um
einen entsprechenden Hinweis.

Bei Bekanntwerden von Rechtsverletzungen werden wir
derartige Inhalte umgehend entfernen.

Copyright

This document is subject to German copyright law.

*Duplication, processing, distribution and any form of
commercialisation of such material beyond the scope of the
copyright law shall require the copyright law requires the
written consent of the respective author or creator.*

*Insofar as the content of this document was not created by
the publisher, the copyrights of third parties are respected. In
particular, third-party content is labelled as such. Should you
nevertheless become aware of a copyright infringement,
please inform us accordingly.*

*If we become aware of any infringements, we will remove
such content immediately.*

Änderungshistorie:

Rev 0: neues Layout

Rev 1: Aktualisierung Allgemeine Daten der Produktfamilie

Revision history:

Rev 0: new layout

Rev 1: Update General data of the product family